

PRZEDSIĘBIORSTWO PRODUKCYJNO – USŁUGOWE

„ŁUCZKO” Andrzej Łuczko

tel./fax: 32 230-99-44; 32 230-89-40

REGON: 272756661

NIP: 631-001-30-46

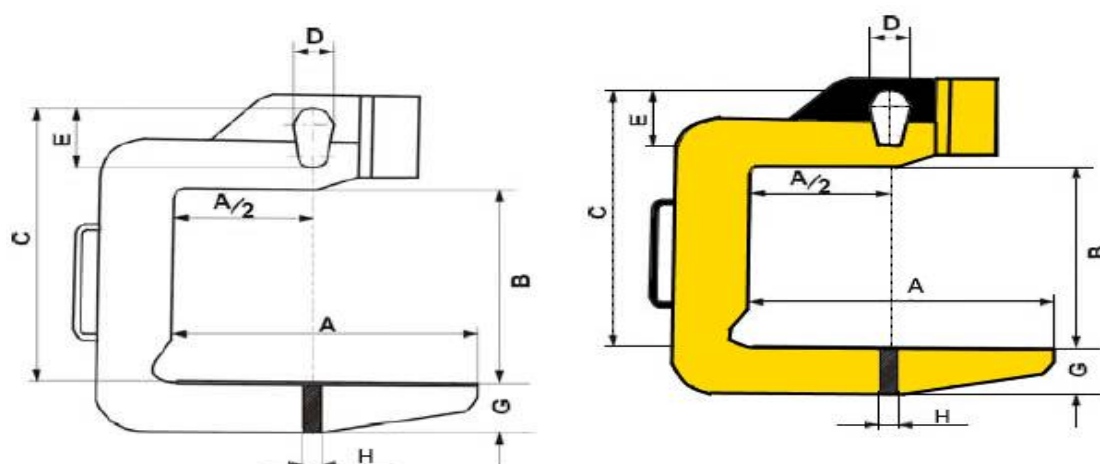
ADRES DO KORESPONDENCJI:

P.P.U. „ŁUCZKO”  
ul. Królewskiej Tamy  
44-100 Gliwice  
skr. poczt. 155



www.luczko.pl  
ppuluczko@interia.pl

Rok założenia 1993



CE-HAK PRZEZNACZONY JEST DO PODNOSZENIA I TRANSPORTU PIONOWEGO RÓŻNEGO RODZAJU KRĘGÓW NP. DRUTU LUB BLACH.

TYP	DOR [kg]	A [mm]	B [mm]	C [mm]	D [mm]	E [mm]	G [mm]	H [mm]	WAGA [kg]
KCH 0,5/300	500	300	400	570	60	120	50	20	22
KCH 0,5/500		500	400	580	60	120	65	20	36
KCH 0,5/800		800	400	580	60	120	70	25	48
KCH 1,0/300	1000	300	450	620	60	120	70	20	33
KCH 1,0/500		500	450	630	60	120	80	25	53
KCH 1,0/800		800	450	630	60	120	90	30	95
KCH 2,0/300	2000	300	500	700	75	150	90	25	45
KCH 2,0/500		500	500	700	75	150	110	30	90
KCH 2,0/800		800	500	720	75	150	125	30	140
KCH 2,0/1000	3000	1000	500	720	75	150	125	40	180
KCH 3,0/300		300	500	700	75	150	105	30	76
KCH 3,0/500		500	500	700	75	150	125	30	127
KCH 3,0/800		800	500	720	75	150	140	40	165
KCH 3,0/1000	5000	1000	500	720	75	150	155	40	245
KCH 5,0/500		500	550	800	100	200	145	40	184
KCH 5,0/800		800	550	800	100	200	160	50	238
KCH 5,0/1000		1000	550	820	100	200	180	50	286
KCH 5,0/1250	7500	1250	550	820	100	200	200	50	364
KCH 7,5/800		800	600	900	110	220	200	50	390
KCH 7,5/1000		1000	600	900	110	220	200	60	520
KCH 7,5/1250		1250	600	900	110	220	220	60	650
KCH 7,5/1500	10000	1500	600	920	110	220	220	70	767
KCH 10,0/1000		1000	650	980	130	250	200	70	772
KCH 10,0/1250		1250	650	1000	130	250	240	70	810
KCH 10,0/1500		1500	650	1000	130	250	240	80	980

**ISTNIEJE MOŻLIWOŚĆ DOPASOWANIA WYMIARÓW UCHWYTU DO INDYWIDUALNYCH POTRZEB KLIENTA.**