

ADRES DO KORESPONDENCJI:

P.P.U. „LUCZKO”
ul. Królewskiej Tamy
44-100 Gliwice
skr. poczt. 155



www.luczko.pl
ppuluczko@interia.pl

Rok założenia 1993

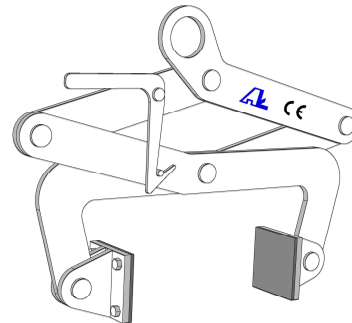
UCHWYT KLESZCZOWY do przenoszenia elementów prostopadłościennych.

Polecany między innymi do transportu PŁYT BETONOWYCH

Udźwig 2T zakres chwytania 1000mm - 1300mm

Szczęki uchwytu standardowo są wyposażone w stalowe zęby

Pod dolną stopką oraz na boczne "łapki" czyli szczęki można wyposażyć w gumowe osłonki



Produkowane przez Naszą Firmę uchwyty to bardzo wytrzymała stalowa konstrukcja

Charakteryzuje je doskonała siła docisku

Oferujemy również uchwyty o innym tonażu z odpowiednimi zakresami chwytania, wg indywidualnych uzgodnień

Każdy chwytak posiada wybitny indywidualny nr fabryczny nadany w procesie jego produkcji, zakres chwytania, udźwig, numer atestu, CE, DOR, rok produkcji i znak firmowy wytwórcy.

WYROBY ATESTOWANE



Uchwyt spełnia wymagania norm i przepisów wg:

- ✓ PN-84/M-06521 w zakresie projektowania
- ✓ PN-89/M-84702 ogólne wymagania i badania
- ✓ PN-EN 13155 i Dyrektywy Maszynowej 2006/42/WE
- ✓ Zaświadczenie jakości odpowiada pkt. 2.1 normy EN 10204