

ADRES DO KORESPONDENCJI:  
 P.P.U. „LUCZKO”  
 ul. Królewskiej Tamy  
 44-100 Gliwice  
 skr. poczt. 155

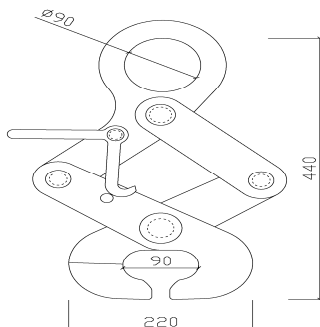
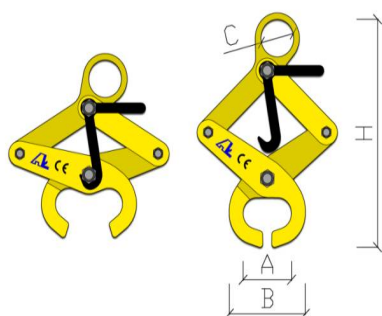


www.luczko.pl  
 ppuluczko@interia.pl

Rok założenia 1993

## UCHWYT KLESZCZOWY DO SZYN

Uchwyt służy do podnoszenia i transportu szyn kolejowych S49,R50, S54, UIC54, UIC60. Pojedynczym chwytakiem zaleca się transportować tylko krótkie odcinki szyn zachowujące stabilność, natomiast dłuższe odcinki należy transportować co najmniej dwoma chwytakami zamocowanymi na trawersie. Zaciśnięcie na szynie następuje samoczynnie podczas podnoszenia.



TYP	A [mm]	B [mm]	C [mm]	H [mm]	WAGA [kg]
SZ -0,5	90	170	36	340	4,2
SZ -1,0	90	190	50	360	8,5
SZ -2,0	90	210	80	400	11,4
SZ - 5,0	90	220	90	440	27,0



DOR [kg]	A [mm]	L [mm]	C [mm]	WAGA [kg]
1 250	87	598	60	9

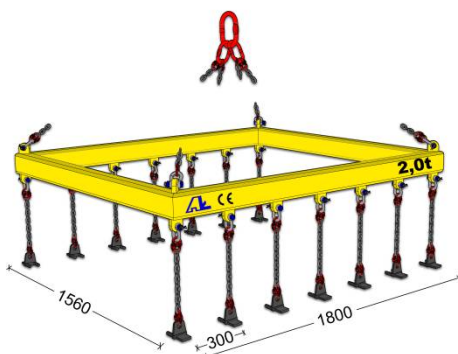
WYROBY ATESTOWANE



## TRAWERSA DO PRZENOSZENIA PODKLADÓW KOLEJOWYCH

Przeznaczona jest do podnoszenia, załadunku, układania i demontażu podkładów kolejowych: betonowych, strunobetonowych i drewnianych.

DOR (Dopuszczalne Obciążenie Robocze): 2000 kg  
 wymiary trawersy: 1560x1800mm.



Zaczepek ma dwa zakończenia: prosty i gładki, przeznaczony do przenoszenia drewnianych podkładów, a z bolcami - do betonowych podkładów.



WYKONUJEMY RÓWNIEŻ INNE UCHWYTY I TRAWERSY WG INDYWIDUALNYCH POTRZEB KLENTÓW!